

Myčky skla "S" jednoplášťové provedení, odpadní čerpadlo, 1 program, 30 košů/hod

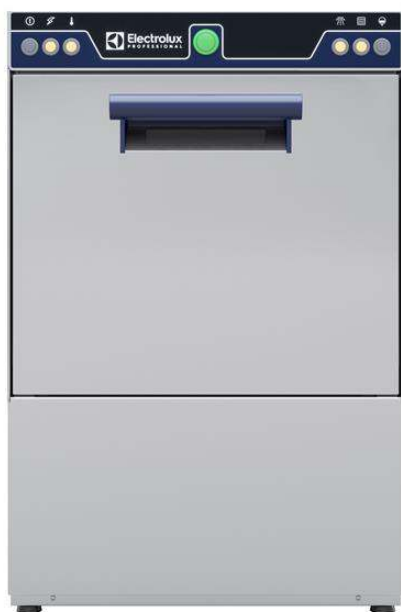
POL. #: _____

MODEL #: _____

PROJEKT # _____

SIS # _____

AIA # _____



402289 (ESP)

MYČKA SKLA (S),
JEDNOPLÁŠŤOVÁ, ODPAD.
ČERPADLO, 30 KOŠŮ/HOD

Zkrácená specifikace

Položka č.

Model myčky skla s horkým oplachem využívající mycí koše o rozměru 400x400mm. Elektrické charakteristiky 230V, jednofázový provoz 50Hz, s jedním mycím programem 120 vt.. Mycí výkon zajišťuje výkonné mycí čerpadlo a spodní rotační mycí ramena. Horní oplachová a spodní integrovaná mycí a oplachová ramena z kompozitního materiálu. Oplachová teplota zaručena díky zabudovanému tlakovému bojleru. Dvouplášťové vyvážené dveře. Velký dveřní otvor s výškou 290 mm pro mytí vysokých sklenic. Jednoplášťová konstrukce komory. Svařovaná mycí nádrž s oblými rohy. Konstrukce z nerezové oceli AISI304 včetně dveří a rámu. Spodní integrovaná mycí a oplachová ramena a horní oplachové rameno z kompozitního materiálu.

Vč. odpadního čerpadla, dávkovače oplachového prostředku a přívodního el. kabelu se Schuko zástrčkou.

Hlavní funkce a vlastnosti

- Zabudovaný dávkovač oplachového prostředku s automatickým počátečním plněním pro vynikající výsledky mytí při současné minimalizaci servisních a údržbových činností.
- 120ti vteřinový cyklus.
- Zabudovaný tlakový bojler dimenzován tak, aby garantoval minimální oplachovou teplotu 82°C pro oplachový sanitační cyklus. Nevyžaduje žádný externí bojler.
- Maximální KAPACITA: 30 košů/hod.
- Zařízení je vybaveno jednofázovým přívodním kabelem se zástrčkou Schuko pro snadnou a rychlou instalaci.
- Snadný servisní přístup k hlavním komponentům bez nutnosti přemísťování myčky.
- Vč. odpadního čerpadla pro snadnou a rychlou instalaci bez nutnosti "otevření" myčky.
- Mycí systém je vybaven rotačními mycími rameny a výkonným mycím čerpadlem pro profesionální mytí.
- Svařovaná mycí nádrž, nakloněná směrem k odtoku, poskytuje rychlé vypuštění během několika minut a zaručuje vodotěsné řešení.

Konstrukce

- Myčka je vzadu kompletně zakrytována.
- Myčka je vybavena dávkovačem oplachového prostředku.
- Vnitřní součásti (ramena a filtr) snadno vyjímatelné.
- Robustní provedení díky konstrukci z nerezové oceli.

Udržitelnost

- Vyrobeno z nejkvalitnějších materiálů, které zajišťují trvanlivost.
- Jednoduchý ovládací panel.
- DVOUPLÁŠŤOVÁ izolovaná konstrukce dveří snižuje hlučnost myčky a tepelné ztráty z mycí komory, čímž současně šetří náklady na energii. Vyvážené dveře myčky usnadňují obsluhu otevírání myčky a minimalizují dopad při otevírání a zavírání dveří.

Příslušenství v ceně

- 1 z Koš čtvercový na sklenice, 400x400x150mm. PNC 864470
- 1 z Vložka na 12 talířků, 290x90x75mm. PNC 867048
- 1 z Košíček na příbory, 89x113x113mm. PNC 867049

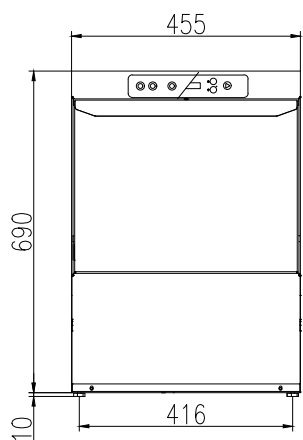
Extra příslušenství

- Koš čtvercový na talířky, 400x400x110mm. PNC 867039
- Koš KULATÝ na sklenice, 400x180mm. PNC 867047
- Vložka na sklenice šikmo, 400x400mm (pro použití v koši 864470 - objednává se zvlášť). PNC 867069

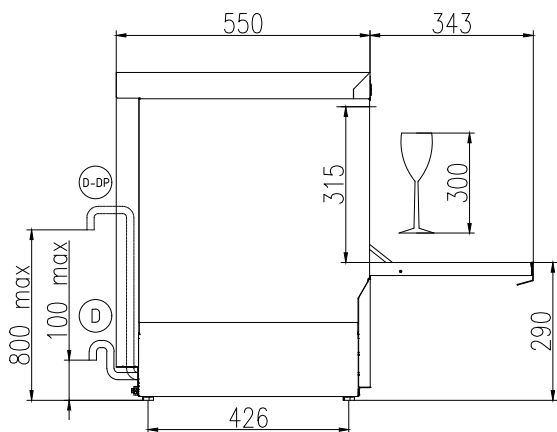
SCHVÁLENO: _____

- Sada dávkovače mycího prostředku PNC 867072
pro S jednoplášťové myčky skla.

Zepředu

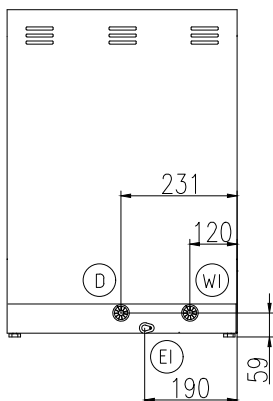


Boční



CW11 = Napojení studené vody 1
 D = Odpad
 EI = Elektrické napojení
 EO = El.výstup
 WI = Přívod vody
 XR = Napojení oplachového prostředku

Zadní strana



Elektro

Napětí:	
402289 (ESP)	220-240 V/1 ph/50 Hz
Výchozí instalovaný příkon:	2.7 kW
Topná tělesa bojleru:	2.7 kW
Topná tělesa nádrže:	2.4 kW
Mycí čerpadlo:	0.2 kW

Voda:

Tlak:	2-5 bar
Teplota přívodní vody*:	10-50 °C
Odpad průměr:	29mm
Objem nádrže mycího cyklu (lt):	12
Spotřeba vody na cyklus (l):	/ 2
Objem bojleru (l):	3
Přívod vody - průměr:	3/4"

Hlavní informace

Košů za hod.*:	30 / 0 /
Délka pracovních cyklů (sec):	120 / /
Teplota mytí:	60°C
Rozměr komory - šířka	405 mm
Rozměr komory - hloubka	437 mm
Rozměr komory - výška	315 mm
Oplachová teplota:	85 °C
Vnější rozměry, Šířka	455 mm
Vnější rozměry, Hloubka	550 mm
Vnější rozměry, Výška	700 mm
Netto váha:	37.5 kg
Přepravní váha:	42 kg
Přepravní výška:	850 mm
Přepravní šířka:	540 mm
Přepravní hloubka:	630 mm
Přepravní objem:	0.29 m ³

Udržitelnost

Hladina hluku:	61 dBA
-----------------------	--------